

# IBP-MITTEILUNG

549

## 44 (2017) NEUE FORSCHUNGSERGEBNISSE, KURZ GEFASST

Antje Bergmann, Hans Erhorn

### Fraunhofer-Institut für Bauphysik IBP

Nobelstraße 12, 70569 Stuttgart  
Telefon +49 711 970-00  
info@ibp.fraunhofer.de

Standort Holzkirchen  
Fraunhoferstraße 10, 83626 Valley  
Telefon +49 8024 643-0  
[www.ibp.fraunhofer.de](http://www.ibp.fraunhofer.de)

*Das Vorhaben wurde gefördert vom Bundesministerium für Umwelt, Naturschutz, Bau und Reaktorsicherheit (BMUB) im Rahmen der Forschungsinitiative Zukunft Bau des Bundesamts für Bau-, Stadt- und Raumforschung (BBSR) – (AZ 10.08.17.7-15.44)*

#### Literatur

[1] Erneuerbare-Energien-Wärmegesetz vom 7. August 2008 (BGBl. I S. 1658), zuletzt geändert durch Art. 9 G v. 20.10. 2015 I 1722.

[2] VDI 4645 Entwurf 08-2016, Planung und Dimensionierung von Heizungsanlagen mit Wärmepumpen in Ein- und Mehrfamilienhäusern, Düsseldorf, VDI Verlag

## ENERGIEEFFIZIENZ ELEKTRISCH ANGETRIEBENER WÄRMEPUMPEN PRAXISERGEBNISSE AUS DEM MONITORING

Das Programm »Modellprojekte im Effizienzhaus Plus-Standard« des Bundesministeriums für Umwelt, Naturschutz, Bau und Reaktorsicherheit (BMUB) förderte in einer ersten Phase Bauherren, die beispielhaft Wohngebäude errichteten, die übers Jahr saldiert mehr Energie aus erneuerbaren Quellen generieren, als sie für ihren Betrieb benötigen. Die 37 über ganz Deutschland verteilten Modellprojekte (Bild 1) werden einzeln messtechnisch evaluiert und im Rahmen eines wissenschaftlichen Begleitprogramms durch das Fraunhofer-Institut für Bauphysik IBP ausgewertet.

Unter Berücksichtigung der auf dem Grundstück generierten erneuerbaren Energien müssen für ein Effizienzhaus Plus sowohl ein negativer Jahres-Endenergie- als auch ein negativer Jahres-Primärenergiebedarf bilanziell erreicht werden. Das Internetportal »Effizienzhaus Plus« der Forschungsinitiative »Zukunft Bau« informiert online über jedes Modellvorhaben in Form eines Steckbriefs mit Gebäudedaten und aktuellen Messdaten ([www.forschungsinitiative.de/effizienzhaus-plus/modellvorhaben](http://www.forschungsinitiative.de/effizienzhaus-plus/modellvorhaben)).

### WÄRMEERZEUGER

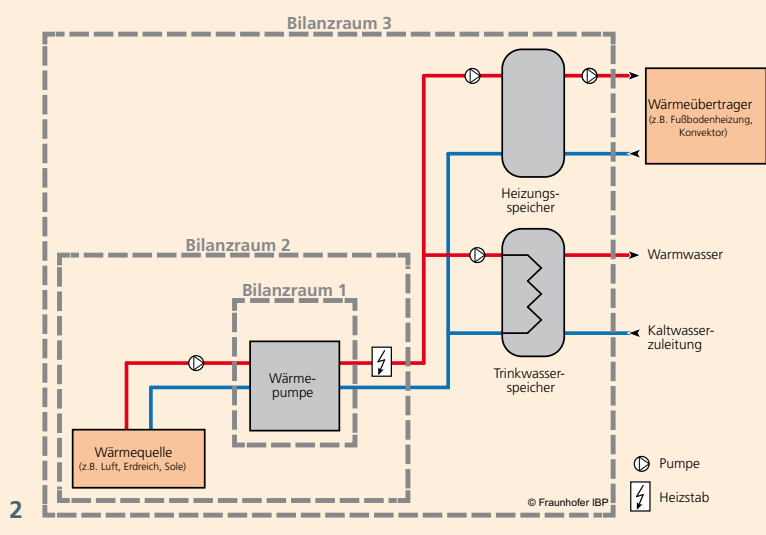
Zur Deckung des Nutzwärmebedarfs der Demonstrationsvorhaben werden vorzugsweise elektrisch angetriebene Wärmepumpen (32) mit den Wärmequellen Erdreich (13), Luft (12) und Wasser (7) als Wärmeerzeuger eingesetzt. Die Heizleistung der

installierten Anlagen bewegt sich zwischen 1,5 kW und 20 kW im Einfamilienhaus und von 7 kW bis 120 kW im Mehrfamilienhaus.

### ERGEBNISSE DES MONITORINGS

16 Modellvorhaben mit einer abgeschlossenen zweijährigen Messperiode verfügen über eine ausreichende Datenmenge, um die mittlere Jahresarbeitszahl (JAZ) der eingesetzten Wärmepumpenanlagen zu bestimmen. Die JAZ gibt das Verhältnis der abgegebenen Wärmemenge zur aufgenommenen elektrischen Energie wieder. Die im praktischen Betrieb ermittelte Arbeitszahl kann dabei nicht unmittelbar mit der Planungsgröße COP (coefficient of performance) verglichen werden, da diese im Labor ausschließlich für das Wärmepumpenaggregat bestimmt wird, aktuelles Nutzerverhalten und Klimabedingungen werden dabei nicht berücksichtigt.

Bild 2 zeigt die drei Bilanzräume zur Bestimmung der Arbeitszahl im Praxisbetrieb. In dieser Untersuchung werden die Bilanzräume 2 und 3 ausgewertet. Bilanzraum 2 berücksichtigt die abgegebene Wärmemenge der Wärmepumpe einschließlich eines eventuell vorhandenen Heizstabes. Für Bilanzraum 3 wird die Nutzenergie am Ausgang der gebäudespezifischen Heizungs- und Warmwasserspeicher im Verhältnis zur Stromaufnahme der Wärmepumpe einschließlich aller Umwälz- und Ladepumpen betrachtet. Die auftretenden Speicherluste sind in



der JAZ berücksichtigt. Aufgrund fehlender Messaufnehmer am Wärmepumpenausgang war für einige Geräte nur die JAZ für den Bilanzraum 3 bestimmbar.

Zur Einordnung der Ergebnisse wird das »Erneuerbare-Energien-Wärmegesetz« (EE-WärmeG) [1] herangezogen. Zur Förderung von Wärmepumpen verlangt es einen Zielwert der JAZ von 3,3 für Luftwärmepumpen unter Berücksichtigung der Warmwasserbereitung und für alle anderen Wärmepumpenarten eine JAZ von 3,8.

### ERGEBNISSE BILANZRAUM 2

Für 15 Anlagen konnte nach der zweijährigen Monitoringphase die mittlere praktische JAZ für den Bilanzraum 2 bestimmt werden (Diagramm 1). Dabei wurde für sieben Anlagen die JAZ für ein Jahr bestimmt und für acht Anlagen für zwei Messjahre. Die untersuchten Luft-Wärmepumpen zeigen eine mittlere Arbeitszahl von 2,6. Erwartungsgemäß ist die JAZ der Erdreich-Wärmepumpen, die im Mittel eine Größe von 3,2 aufweist, größer als die der Luft-Wärmepumpen. Für die beiden untersuchten Wasser-Wärmepumpen schwankt die JAZ zwischen 2,7 und 4,4, im Mittel beträgt sie 3,2. Nur wenige Anlagen erreichen also in der Monitoringphase die Zielwerte des EE-WärmeG.

### ERGEBNISSE BILANZRAUM 3

Für den Bilanzraum 3, der den gesamten Wärmepumpenkreislauf einschließlich der Heizungs- und Trinkwarmwasserverteilung umfasst, fällt die praktische Jahresarbeitszahl aufgrund von Speicherverlusten geringer aus als beim Bilanzraum 2. Die mittleren Werte liegen hier zwischen 1,5 für Wasser-, 2,2 für Luft- und 2,5 für Erdreich-Wärmepumpen.

### AUSWERTUNG

Für fast alle Anlagen zeigten sich Verbesserungspotenziale sowohl im Laufe der ersten beiden Monitoringjahre als auch nach Abschluss der Messungen. Einige Systeme

wurden bereits im ersten Messjahr komplett ersetzt. Es erfolgten Nachjustierungen bei den Betriebsparametern, beispielsweise in der Einstellung der Vorlauftemperaturen. Nicht für alle Anlagen waren aufgrund begrenzter Messdaten die Gründe der Ineffizienzen im Detail analysierbar. Eine Reihe symptomatischer Ursachen konnten jedoch herausgearbeitet werden, dies sind:

- Heizungsrelevante Anlagenteile waren oft ganzjährig in Betrieb und verursachten dadurch erhöhte Stand-by-Verluste.
- Gegenüber der normgerechten Auslegung waren um bis zu 3 K höhere Innenraumtemperaturen und ein erhöhter Trinkwarmwasserbedarf festzustellen. Daraus resultierten höhere Systemtemperaturen.
- Fehlende Optimierung in den Regelstrategien beeinflussten die JAZ.
- Geforderte erhöhte Systemtemperaturen im Mehrfamilienhausbereich zur Vermeidung von Legionellenbildung in der Trinkwarmwasserbereitung führten zu einer geringen JAZ.

Der Anteil des Energieaufwands für die Bereitstellung der Wärme zur Trinkwarmwassererzeugung erhöht sich mit besser werdendem Wärmeschutz der Gebäude. Dies wirkt sich negativ auf die Jahresarbeitszahl aus. In Gebäuden mit KfW40-Standard sind daher tendenziell schlechtere JAZ vorzufinden als in KfW55-Gebäuden.

Eine detaillierte Ausführungsplanung und die Dokumentation des hydraulischen Abgleichs lagen nicht durchgängig vor. Überdimensionierung und unzureichend einre-

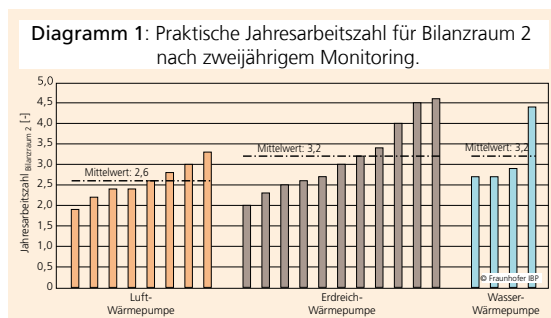
gulierte Netzhydraulik können das energetische Verhalten der Wärmepumpenanlage negativ beeinflussen.

### EMPFEHLUNG

Um eine fundierte Planung und Ausführung der Anlagen sicherzustellen, welche die Abhängigkeit zwischen den Komponenten des hydraulischen Gesamtsystems, dem Nutzereinfluss und dem energetischen Niveau des Gebäudes berücksichtigt und optimiert, sollte künftig auf die umfassende Schulung von Planern und Ausführenden erhöhter Wert gelegt werden.

Zur Überprüfung der Systeme im eingebauten Zustand sowie zur Effizienzsteigerung im Betrieb hat sich Monitoring als sinnvolles und notwendiges Instrument erwiesen. Dabei sollte das Monitoringkonzept frühzeitig in den Planungsprozess eingebunden werden; Messdaten sollten in den ersten Betriebsjahren kontinuierlich zur Optimierung ausgewertet werden. Die in Kürze erscheinende VDI 4645 [2] könnte helfen, als Qualitätsbaustein die Planung und Ausführung von Wärmepumpen zu verbessern.

Die Abgabe einer Performancegarantie für das Gesamtsystem wurde seitens der Hersteller bisher abgelehnt, ist jedoch aus Sicht der Autoren aus Verbraucherschutzüberlegungen anzustreben. Die Planung einfacher robuster Systeme in Verbindung mit kontinuierlicher Schulung von Planern und Ausführenden und einer verständlichen Information der Nutzer kann zu einer nachhaltigen Effizienzsteigerung der Wärmepumpenanlagen in der Praxis beitragen.



1 Übersicht der Demonstrationsvorhaben im BMUB-Modellprojekt Effizienzhaus Plus.

2 Schematische Darstellung der Bilanzräume zur Bestimmung der Arbeitszahl einer Wärmepumpe in der Praxis.